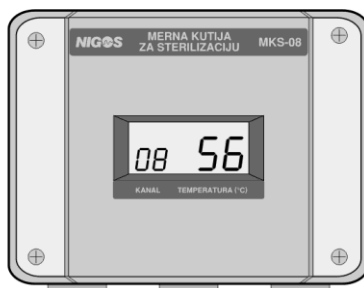


Uputstvo za instalaciju i korišćenje merne kutije za sterilizaciju MKS-08

MKS-08



- ◆ Prikaz kanala
- ◆ Prikaz temperature
- ◆ 8 ulaza za temperaturu

Merna kutija MKS-08 je uređaj koji se koristi u procesu sterilizacije drveta i paleta prema međunarodnom standardu za fitosanitarne mere broj 15 (*International Standard for Phytosanitary Measures - ISPM 15*) Svetske organizacije za hranu i poljoprivredu (*Food and Agriculture Organisation - FAO*).

Namena uređaja MKS-08 je prikupljanje podataka sa sonde za merenje temperature u procesu sterilizacije drveta, njihov prikaz na displeju i prenošenje tih podataka do računara ili automata za upravljanje procesom sterilizacije.

Na ulaz merne kutije se povezuje do 8 temperaturnih sonde. Na displeju se prikazuju redni broj sonde (merni kanal) i izmerena vrednost temperature u tom trenutku na toj sondi.

Podaci dobijeni sa sonde se u kutiji pretvaraju u signal pogodan za slanje automatu ili računaru koji će na osnovu tih podataka voditi proces sterilizacije.

TEHNIČKE KARAKTERISTIKE

Opšte karakteristike	
Napajanje	12Vdc ili 230Vac
Broj ulaza	8
Displeji	Jedan 2 - cifarski x 7 segmenata LED, 9 mm, crveni; Jedan 3 - cifarski x 7 segmenata LED, 13 mm, crveni
Radni uslovi	T: 0 ÷ 50 °C; RH: 5 ÷ 90%
Skladištenje	T: - 40 ÷ 85 °C; RH: 5 ÷ 90%
Dimenzije (ŠxVxD) (mm)	195 x 170 x 96
Težina	650g

Ulazi	
Ulaz za temperaturu	Broj ulaza 8
	Opseg -20.0 ÷ +10.100.0°C; -200 ÷ +1100mV
Klasa tačnosti	Greška <1%
	Rezolucija 0.1

Komunikacija		
Digitalna	Komunikacioni standard	EIA 485
	Protokol	S - NIGOS

Formatted Table

Formatted: Normal, Tab stops: Not at 0 cm

Formatted: Bullets and Numbering

1. Instalacija uređaja

Gabariti uređaja dati su u tehničkim karakteristikama. Uređaj se fiksira na zid kroz otvore na zadnjoj strani kutije.

1.1. Napajanje uređaja

1.1.1.

Uređaj je moguće napajati na dva načina:

- Uređaj se napaja jednosmernim naponom od 12-18V preko kontakata +182V (oznaka na klemi: +) i GND (oznaka na klemi: G).
- 230Vac pri čemu se odgovarajući napon dovodi na kontakte N i L.

Nije dozvoljeno koristiti oba načina istovremeno.

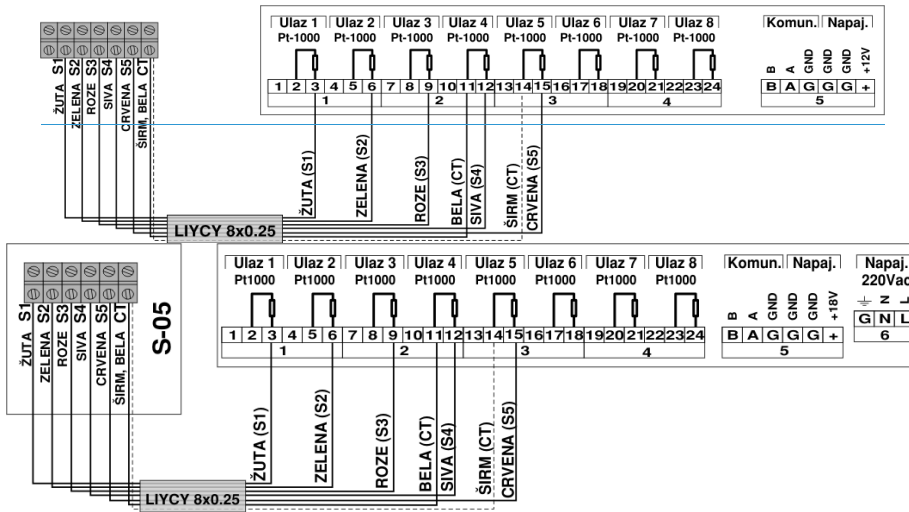
Ukoliko se napaja jednosmernim naponom onda se mora obezbediti i odgovarajuće pomoćno napajanje.

Uređaj počinje da radi odmah po priključivanju na napajanje.

1.2. Povezivanje uređaja

Na slici 1.1 je dat izgled klemarnika MKS-08. [\(promeniti sliku\)](#)

On se povezuje sa kutijom S-05 tako da se omogući lakše povezivanje, čuvanje sondi kada sistem nije u funkciji kao i sama izmena sondi.



Slika 1.1 Izgled klemarnika MKS-08

- Na kleme za temperaturu (označene brojevima 1 do 24) se dovode signali sa ~~PT-1000~~PT1000 sondi (dvožični signal). Kleme 1, 4, 7, 10, 13, 16, 19 i 22 se ne povezuju. Povezivanje izvršiti prema priloženoj šemi i bojama na kablovima. Ovo povezivanje važi za kablove koje standardno isporučuje NIGOS. Ukoliko se koristi neki drugi kabl, zanemariti boje i obratiti pažnju na oznake na klemama. ~~Kutija MKS-08 se fabrički isporučuje sa nameštenim otpornicima od 1KOhma radi kompenzacije. Kada se povezuje neka sonda, ovaj otpornik treba ukloniti. Ukoliko se ne povezuje svih 8 sondi, odgovarajući otpornici na ulazima koji se ne koriste treba da se ostave u klemama.~~

- Na kleme za komunikaciju (označene sa B, A i GND) se povezuje kabl za komunikaciju sa PC računom ~~ili automatom za upravljanje procesom sterilizacije~~. Između klem A i B se fabrički postavlja završni otpornik od 120 Ohma. Ovaj otpornik se nalazi na svakom uređaju na komunikacionoj liniji, i ostaje povezan samo kod uređaja koji su ZADNJI na liniji, a skida se ukoliko se uređaj nalazi negde na sredini komunikacione linije (između neka druga dva uređaja povezana na red na istoj komunikacionoj liniji).

- Na kleme za napajanje se dovodi potreban napon za rad ~~kutije uređaja~~. ~~Napajanje se dovodi ili iz automata za upravljanje procesom sterilizacije ili iz pomoćnog napajanja.~~
- ~~Postoje dve moguće konfiguracije povezivanja napajanja i komunikacije:~~

Formatted: Bulleted + Level: 1 + Aligned at: 0,63 cm + Tab after: 1,27 cm + Indent at: 1,27 cm, Tab stops: 1,27 cm, Left

Formatted: Bullets and Numbering

Formatted: Font: Bold

Formatted: Bulleted + Level: 1 + Aligned at: 0,63 cm + Tab after: 1,27 cm + Indent at: 1,27 cm, Tab stops: 1,27 cm, Left

Formatted: Bullets and Numbering

Formatted: Bulleted + Level: 1 + Aligned at: 0,63 cm + Tab after: 1,27 cm + Indent at: 1,27 cm, Tab stops: 1,27 cm, Left

1.2.1. Povezivanje na PC računar

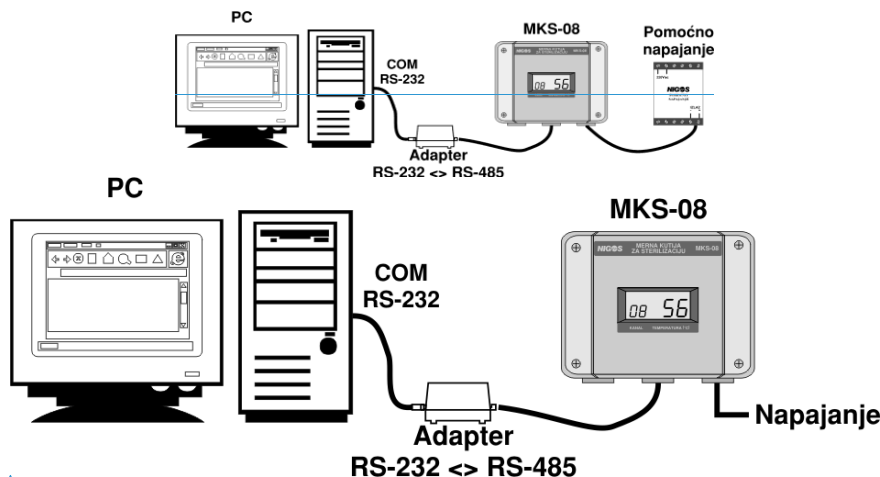
U ovoj konfiguraciji se merena kutija za sterilizaciju se povezuje na PC računar preko RS-232 <> RS-485 adaptera.

- Napajanje kutije MKS-08 dovodi se iz pomoćnog napajanja koje proizvodi i isporučuje "NIGOS - elektronik". Potrebno je povezati klemu GND i +12V prema priloženoj šemi. Povezivanje se vrši dvožičnim kablom izvrši se već prema već ranije opisanoj proceduri.

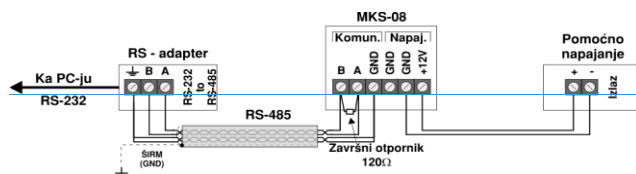
- Za povezivanje kutije MKS-08 na PC računar potreban je adapter (pretvarač) RS-232 standarda za komunikaciju u RS-485 standard. Uglavnom svaki PC ima dostupnu serijsku komunikaciju preko COM porta u RS-232 standardu. Ovaj standard ne dozvoljava velika rastojanja od PC-a do merne kutije. Zato je u kutiji ugrađen RS-485 standard koji dozvoljava prenos podataka na rastojanjima i do 1 km. Potreban adapter RS-232 u RS-485, može se naručiti u NIGOS-u. Adapter je sa izolovanim linijama prema PC-u i prema mernoj kutiji kako bi se izbegla eventualna oštećenja PC-a od strujnih udara. NIGOS ne snosi odgovornost za eventualna oštećenja prouzrokovana atmosferskim pražnjenjem. Adapter se priključuje sa jedne strane na PC, na dostupan COM port, serijskim kablom, a sa druge strane se koristi dvožična veza prema mernoj kutiji. Kabl za vezu sa automatima mora da bude oklopljen sa upredenim paricama.

Konektor na RS-485 strani ima tri pina A(L+), B(L-) i GND. Pin A (L+) se povezuje sa odgovarajućim pinom A (L+) na MKS-08, a pin B (L-) sa odgovarajućim pinom B (L-) na MKS-08. Za povezivanje koristiti 2 žice iz iste parice! Završni otpornik od 120 Ohma između klem A(L+) i B(L-) na kutiji MKS-08 se ostavlja ako je to jedini ili zadnji uređaj na liniji koji učestvuje u komunikaciji. Ukoliko se nalazi između neka druga 2 uređaja na komunikacionoj liniji, ovaj otpornik treba skinuti.

Kabl za povezivanje treba da prođe najkraćim mogućim putem od adaptera do merne kutije. Oklop od kabla treba spojiti na uzemljenje kod PC-a (na uzemljenje mrežnog kabla ili na kućište PC-a). Povezivanje izvršiti prema priloženoj šemi.



Slika 1.2 Blok šema povezivanja merne kutije MKS-08 na PC računar



Formatted: Normal, Indent: First line: 0 cm, Tab stops: Not at 0 cm

Formatted: Font: 9 pt

Slika 1.3 Prikaz povezivanja merne kutije MKS-08 na PC računar

Napomena:

Pomoćno napajanje ne ide ako je napajanje 230Vae

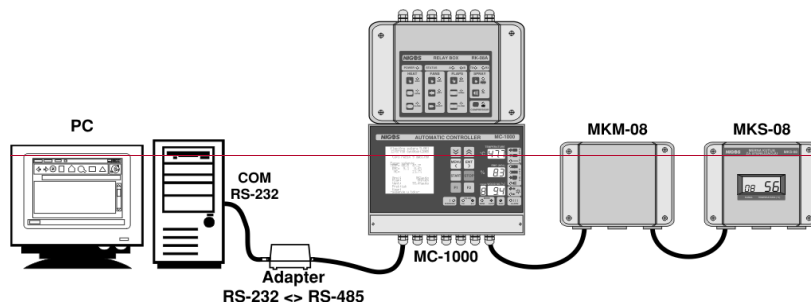
Formatted: Left

Formatted: Bullets and Numbering

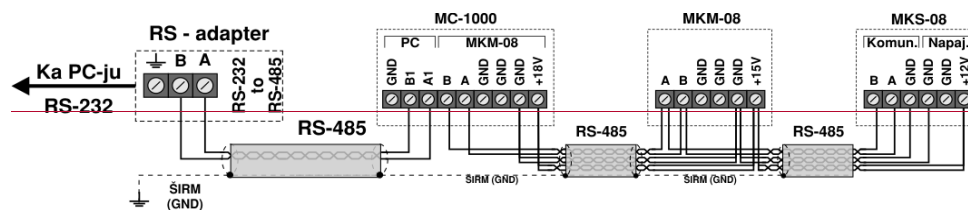
1.2.2. Povezivanje na automat za vođenje procesa sterilizacije

U ovoj konfiguraciji se mera kutija za sterilizaciju MKS-08 povezuje na automat za vođenje procesa sterilizacije (MC-1000) preko merno-komunikacione jedinice MKM-08.

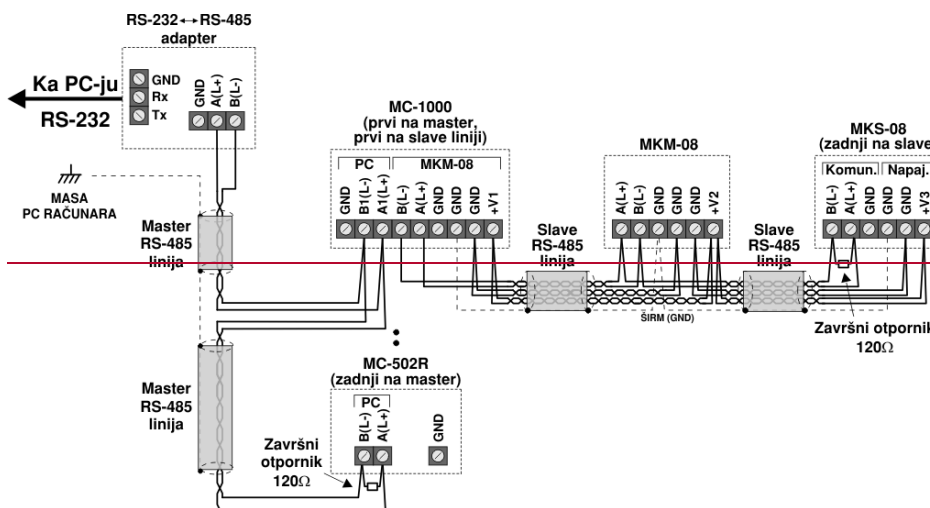
Napajanje kutije MKS-08 i očitavanje podataka do automata se vrši preko merno-komunikacione jedinice MKM-08. Za povezivanje se koriste 2 uvrnute parice komunikacionog kabla. Oklop od kabla treba spojiti na uzemljenje kod automata (kod MKM-08 i MKS-08 kutija se ne povezuje. Povezivanje izvršiti prema priloženoj šemi.



Slika 1.4 Blok šema povezivanja merne kutije MKS-08 na automat MC-1000



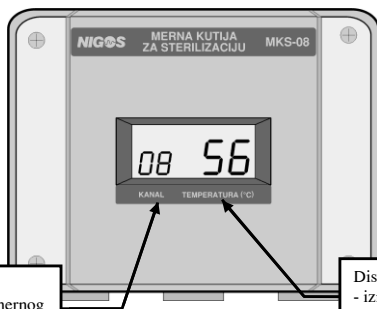
Slika 1.5 Prikaz povezivanja merne kutije MKS-08 na automat MC-1000



Slika 1.6 Prikaz povezivanja merne kutije MKS-08 u sistemu sa više automata i komunikacionih kutija

20.2. Korišćenje uređaja

Merna kutija za sterilizaciju MKS-08 služi za prikupljanje, prikaz i slanje podataka o temperaturi dobijenih sa sonde za merenje temperature. Sonde koriste temperaturni senzor PT-1000 i smeštene su u kućišta ~~Ø8mmx6mm~~. Sonde se stavljaju u već unapred izbušene otvore u drvetu koje se podvrgava procesu sterilizacije. MKS-08 poseduje ulaze za 8 sonde. ~~Ukoliko se neka od sonde ne koristi, odgovarajući ulaz treba prespojiti priloženim otpornikom.~~ NIGOS standardno isporučuje 6 sonde a pošto je zakonski minimum sonda za temperaturu + 4 sonde u drvetu jednu sondu čuvati u rezervi ako neka otkaže.



Displej KANAL ispisuje redni broj trenutno prikazanog mernog kanala (sonde za temperaturu)

Displej TEMPERATURA (°C) prikazuje:
- izmerenu temperaturu u drvetu (u °C),
- simbol *Snbr* u slučaju prekida sonde

20.1.2.1. Prikaz na displejima

Kutija za sterilizaciju MKS-08 prikazuje podatke na velikom displeju smeštenom na sredini kutije. Displej je podeljen u dve grupe.

Prva grupa je označena oznakom KANAL i ispisuje redni broj mernog kanala (sonde) čija se izmerena vrednost trenutno prikazuje.

Druga grupa je označena oznakom TEMPERATURA (°C) i prikazuje temperaturu izmerenu na odgovarajućoj sondi. Prikaz temperature je sa decimalnom tačkom, u opsegu od ~~-99~~ do ~~999~~ °C, dok je van ovog opsega prikaz bez decimalne tačke.

Osim izmerene temperature na displeju se može pojaviti i poruka o grešci u mernom signalu. Pojavljivanje simbola *Snbr* na displeju za temperaturu znači da je uređaj otkrio da signal, doveden na odgovarajući ulaz za temperaturu, ima nedozvoljenu vrednost.

Uzroci koji dovode do ovog stanja mogu biti različiti:

- prekid u vezi između merne kutije MKS-08 i date sonde
- nepravilno povezivanje ulaza
- neslaganje između tipa sonde i stvarne sonde
- neispravnost sonde

2.2. Baždarenje instrumenta

21.--

22. Pre slanja instrumenta na baždarenje kod ovlašćene institucije, uključiti sve sonde!

Formatted: Font:

Formatted: Heading 1, Indent: First line: 0 cm

Formatted: Bullets and Numbering

Formatted: Bullets and Numbering