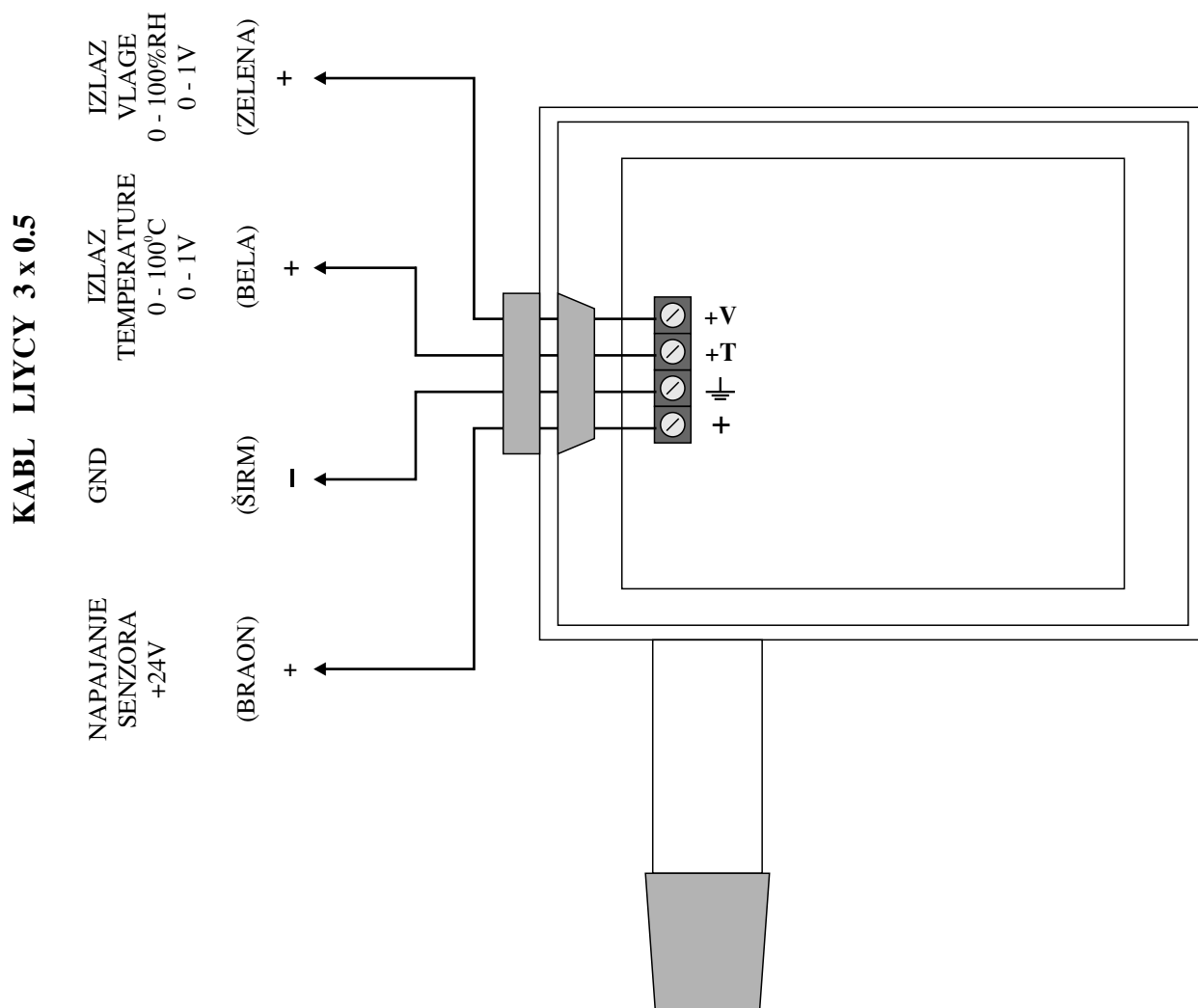


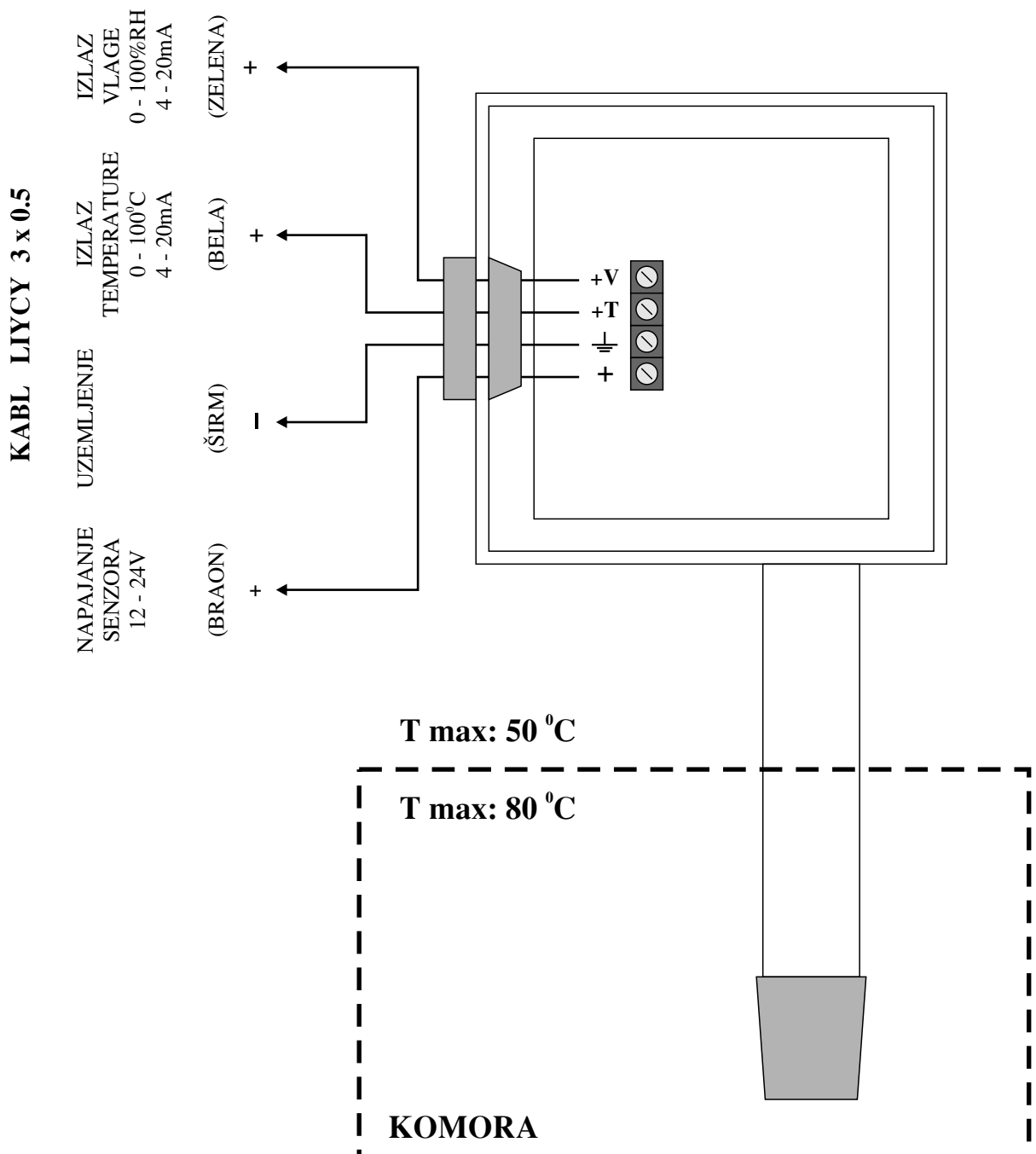
POVEZIVANJE SONDE ZA MERENJE VLAGE I TEMPERATURE SVT-01P / U / 1

(RADNI OPSEG: 0 - 50 °C; 0 - 100% RH)



POVEZIVANJE SONDE ZA MERENJE VLAGE I TEMPERATURE SVT-01P / I

(RADNI OPSEG: 0 - 80 °C; 0 - 100% RH)



Povezivanje sonde za merenje vlage i temperature SVT-01/U i panelmetra PNM-901

